

LD 6 UE / 119

Deckeneinbaulautsprecher



Hauptmerkmale

- Robuste Industrietechnik
- Stabile und widerstandsfähige Bauform
- Lautsprecher für Innenbereich
- Leichte Montage

Die kompakten Deckeneinbaulautsprecher vom Typ LD 6 UE / 119 werden am INDUSTRONIC Kommunikations- und Beschallungssystem betrieben. Sie sind ideal geeignet für die Beschallung in Gebäuden, z. B. Büroräume.

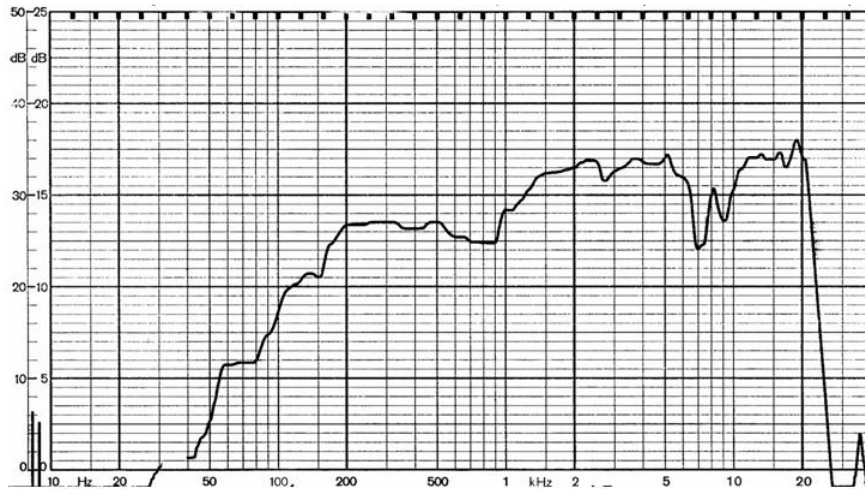
Mechanische Daten

• Gehäuse	Kunststoff
• Durchmesser x Tiefe	140 mm x 90 mm
• Montagedurchmesser	120 mm bis 130 mm
• Deckenstärke	1 mm bis 20 mm
• Anschluss	Druckklemmen bis 2,5 mm ²
• Gewicht	1,1 kg
• Farbe	Weiß (RAL 9016)
• Befestigung	Deckeneinbau

Elektrische Daten

• Nennbelastung	6 W
• Übertrager	100 V: 6 W / 3 W / 1,5 W
• Schalldruckpegel 1 W, 1 m	87 dB (+/- 3 dB)
• Schalldruckpegel 6 W, 1 m	95 dB (+/- 3 dB)
• Übertragungsbereich -3 dB	170 Hz bis 22.000 Hz
• Abstrahlwinkel -6 dB	1 kHz: 180°, 4 kHz: 130° 8 kHz: 80°

Frequenzdiagramm



Messbedingungen

Schalldruckpegel (SPL): 1 W / 1 m

Rosa Rauschen: 1/3 Oktavfilter

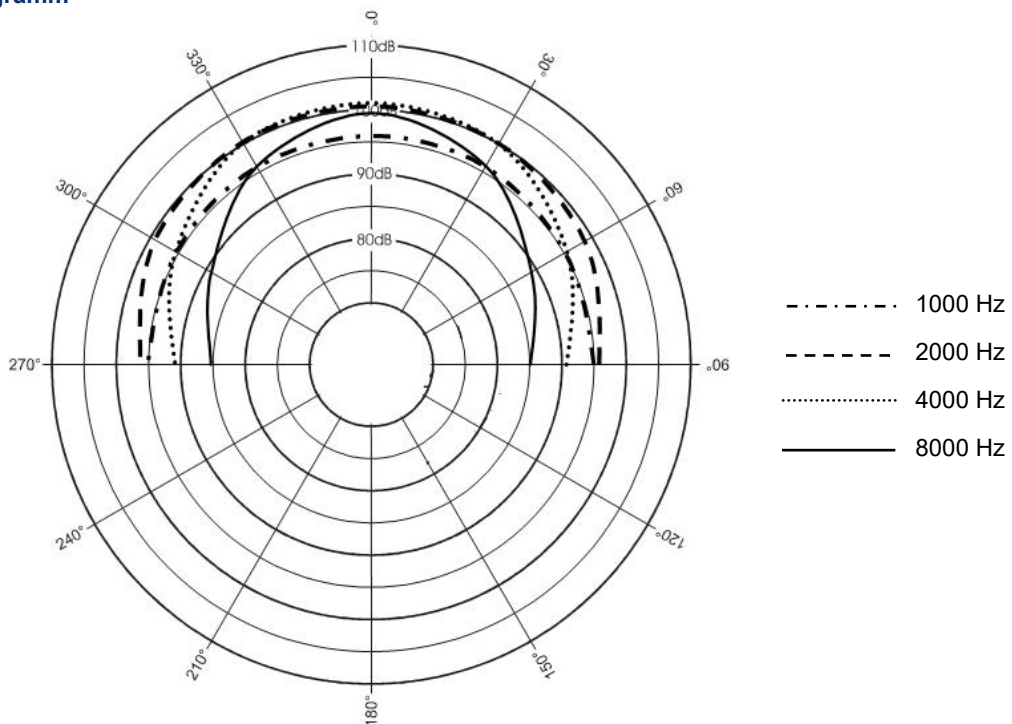
Nullpegel: 60 dB

Bereich : 50 dB

Schalldruckpegel zum Abstand

P _{max} :	Level (dB) bei	(-6 dB)	(-12 dB)	(-16 dB)	(-18 dB)	(-22 dB)	(-24 dB)	(-26 dB)	(-28 dB)	
	6 W	1 m	2 m	4 m	6 m	8 m	12 m	16 m	20 m	25 m
		95	89	83	79	77	73	71	69	67

Abstrahldiagramm



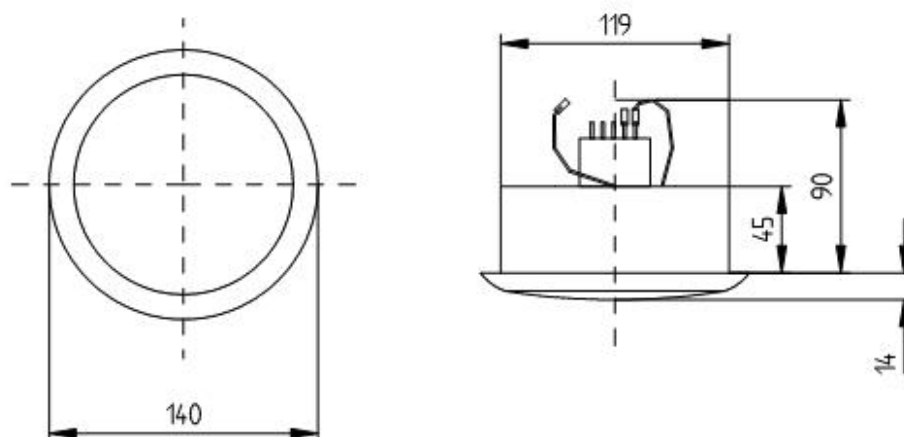


Abbildung 1: Maßzeichnung LD 6 UE / 119

Umweltbedingungen und Normen

- Umgebungstemperatur in Betrieb -20 °C bis +50 °C
- Relative Luftfeuchtigkeit (nicht kondensierend) max. 95 %

Bestelldaten

Artikelnummer

001-210-005

INDUSTRONIC®

Industrie-Electronic GmbH & Co. KG
 Carl-Jacob-Kolb-Weg 1
 97877 Wertheim / Germany

Tel.: +49 9342 871-0
 Fax: +49 9342 871-565

info@industronic.de
 www.industronic.com