

DSP 15 EExmNT (IIC)

Explosionsschutzgeschützter Druckkammerlautsprecher



Hauptmerkmale

- Explosionsschutz für Zone 1, 2, 21 & 22
- Robuste Industrietechnik
- Stabile und widerstandsfähige Bauform
- Schutzart IP67
- Geringes Gewicht

Die explosionsgeschützten Druckkammerlautsprecher vom Typ DSP 15 EExmNT (IIC) werden am INDUSTRONIC Kommunikations- und Beschallungssystem betrieben. Sie sind speziell für den Einsatz in explosionsgefährdeter und geräuscherfüllter Umgebung geeignet. Durch das geringe Gewicht ist der Lautsprecher gut für Offshore-Anwendungen geeignet.

Das zweipolige Anschlusskabel wird durch eine Kabelverschraubung in den E-Anschlussraum eingeführt. Die Leistungsanpassung erfolgt primärseitig am 100-V-Übertrager.

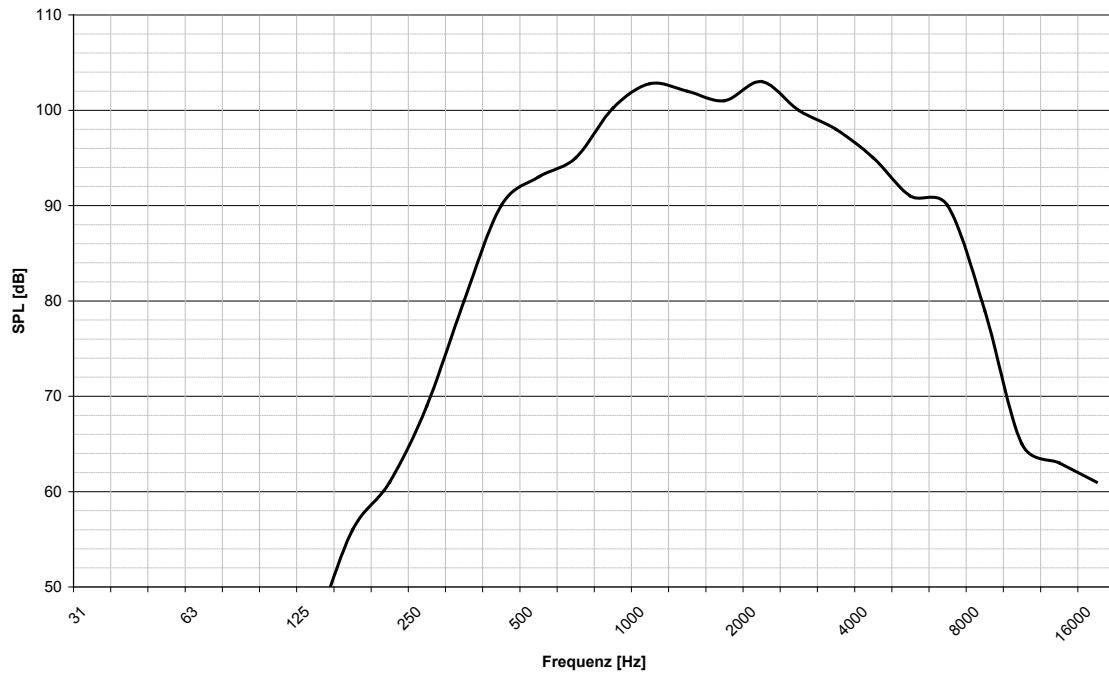
Mechanische Daten

• Gehäuse	Antistatischer Kunststoff
• Abmessungen Breite x Höhe x Länge	186 x 144 x 207 mm
• Bohrungen	2 x M20 x 1,5
• Kabelverschraubung	1 x M20
• Anschluss	Klemmen
• Gewicht	ca. 2,2 kg
• Farbe	Schwarz
• Befestigung	Edelstahlbügel

Elektrische Daten

• Nennbelastung	15 W
• Übertrager	100 V; 15 W / 8 W / 4 W / 3 W / 1.5 W / 0,8 W
• Schalldruckpegel 1 W, 1 m	102 dB +/- 3 dB
• Schalldruckpegel 15 W, 1 m	113 dB +/- 3 dB
• Übertragungsbereich	450 Hz bis 6000 Hz
• Abstrahlwinkel -6 dB	1 kHz / 4 kHz: 105° / 35°

Frequenzdiagramm



Messbedingungen

Schalldruckpegel (SPL): 1 W / 1 m Rosa 1/3 Oktavfilter
 Rauschen:

Schalldruck zum Abstand

P _{max} :	Level (dB) at	(-6 dB)	(-14 dB)	(-20 dB)	(-23 dB)	(-26 dB)	(-28 dB)	(-29 dB)	(-36 dB)	
	15 W	1 m	2 m	5 m	10 m	15 m	20 m	25 m	30 m	65 m
		113	107	99	93	90	87	85	84	77

Abstrahldiagramm

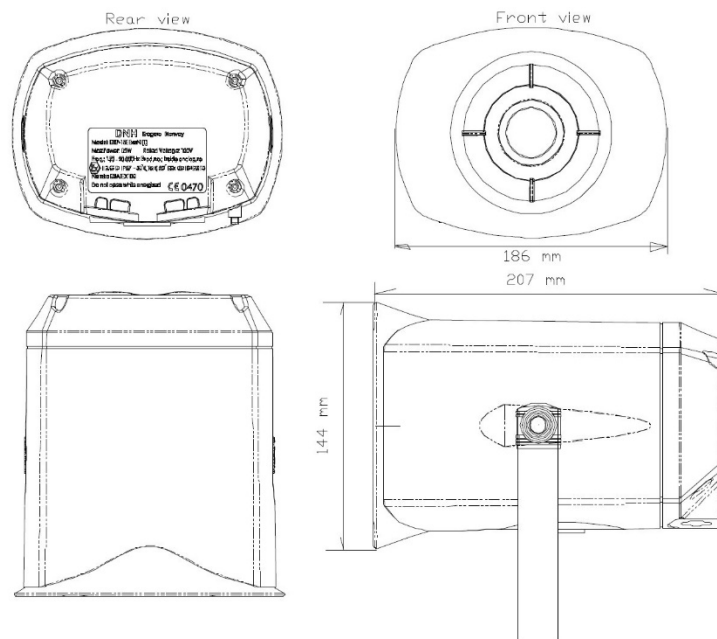
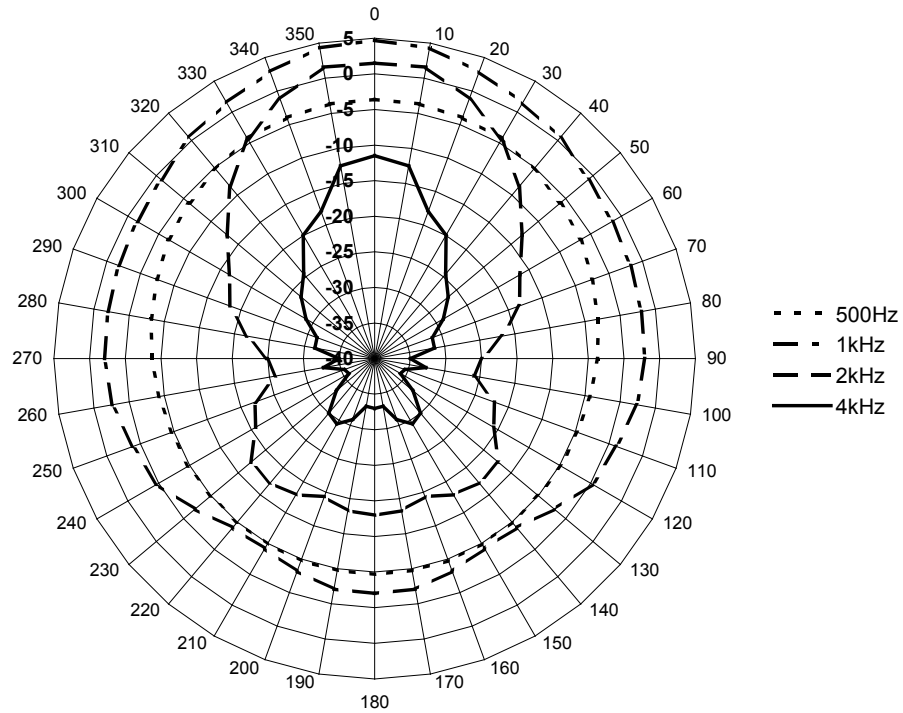


Abbildung 1: Maßzeichnung DSP 15 EExmNT (IIC)

**Umweltbedingungen
und Normen**

• Umgebungstemperatur in Betrieb	-50°C bis +60°C
• Relative Luftfeuchtigkeit (nicht kondensierend)	Max. 95 %
• Schutzart	IP67
• Zulassungen	ATEX, GOST, CQST, IECEx, INMETRO
• Zulassungskennzeichen	Ex II 2G Ex d e mb IIC T4 Gb Ex II 2D Ex tb IIIC T105°

Bestelldaten
Artikelnummer

001-215-024

INDUSTRONIC®

Industrie-Electronic GmbH & Co. KG
Carl-Jacob-Kolb-Weg 1
97877 Wertheim / Germany

Tel.: +49 9342 871-0
Fax: +49 9342 871-565

info@industronic.de
www.industronic.com