

# BExL25E

## Explosionsschutzgeschützter Druckkammerlautsprecher



### Hauptmerkmale

- Explosionsschutz für Zone 1 und 2
- Robuste Industrietechnik
- Stabile und widerstandsfähige Bauform
- Rostfreier Edelstahlbügel
- Schutzart IP66
- ATEX- und IECEx-Zertifizierung
- Interner und externer Erdanschluss

Die explosionsschutzgeschützten Druckkammerlautsprecher vom Typ BExL25E werden am INDUSTRONIC Kommunikations- und Beschallungssystem betrieben. Sie sind speziell für den Einsatz in explosionsgefährdeter und geräuscherfüllter Umgebung geeignet.

Das zweipolige Anschlusskabel wird durch eine Kabelverschraubung in den E-Anschlussraum eingeführt. Die Leistungsanpassung erfolgt primärseitig am 100V-Übertrager.

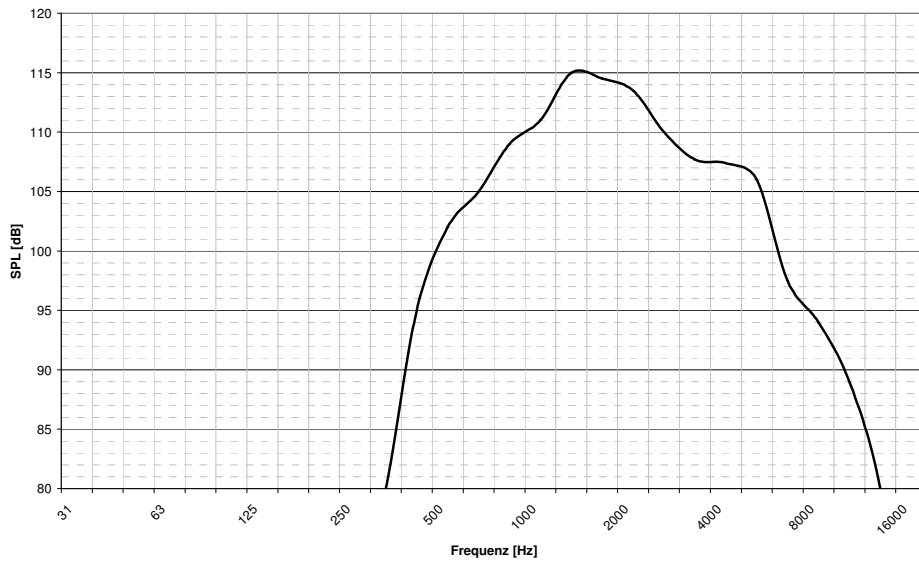
### Mechanische Daten

• Gehäuse	LM6 Aluminium
• Horn	ABS
• Durchmesser x Länge	Ø 220 mm x 326 mm
• Bohrungen	2 x M20 x 1,5
• Anschluss	Schraubklemmen
• Schutzart	IP66
• Gewicht	ca. 4 kg
• Farbe	Rot (RAL 3000)
• Befestigung	Rostfreier Stahlbügel

### Elektrische Daten

• Nennbelastung	25 W
• Übertrager	100 V: 25 W / 12.5 W / 6 W / 2 W
• Schalldruckpegel 1 W, 1 m	105 dB +/-3 dB
• Schalldruckpegel 25 W, 1 m	119 dB +/-3 dB
• Übertragungsbereich	300 Hz bis 8.000 Hz
• Abstrahlwinkel -6 dB	1 kHz: 130° 4 kHz: 32°
• Zulassung / Umgebungstemperatur	Ex II 2G, Ex de IIB T4 für -50°C bis +70°C Ex II 2G, Ex de IIC T4 für -50°C bis +55°C

## Frequenzdiagramm



## Messbedingungen

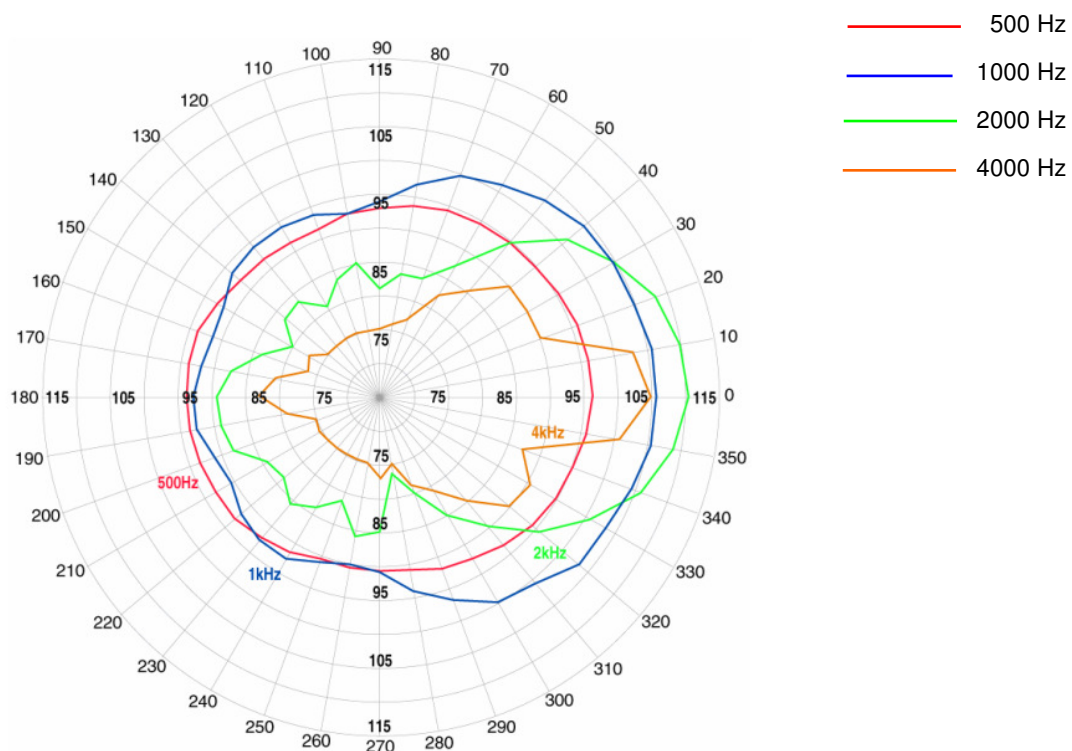
Schalldruckpegel (SPL): 1 W / 1 m

Rosa Rauschen: 1/3 Oktavfilter

## Schalldruck zum Abstand

P <sub>max</sub> :	Level (dB)	(-6 dB)	(-14 dB)	(-20 dB)	(-23 dB)	(-26 dB)	(-28 dB)	(-29 dB)	(-36 dB)
	at								
25 W	1 m	2 m	5 m	10 m	15 m	20 m	25 m	30 m	65 m
		119	113	105	99	96	93	91	90

## Abstrahlungsdiagramm



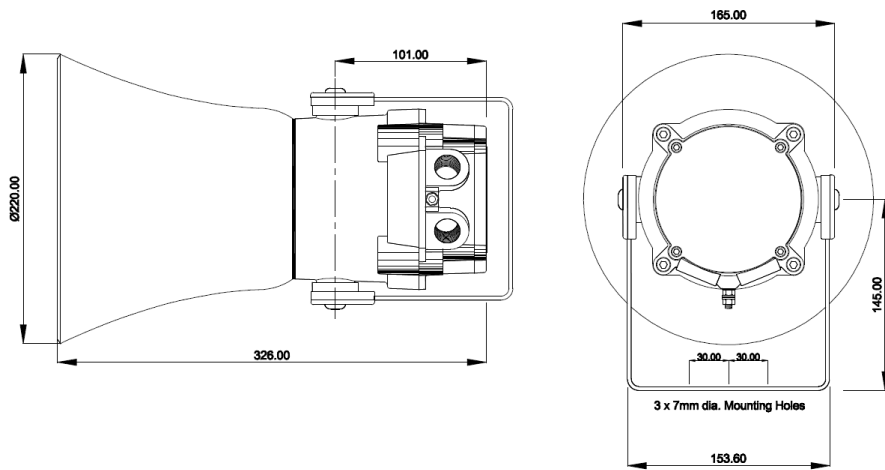


Abbildung 1: Maßzeichnung BExL25E

**INDUSTRONIC®**

Industrie-Electronic GmbH & Co. KG  
 Carl-Jacob-Kolb-Weg 1  
 97877 Wertheim / Germany

Tel.: +49 9342 871-0  
 Fax: +49 9342 871-565

info@industronic.de  
 www.industronic.com