



1 DAH 02

HANDHÖRER

FÜR AUSSENSPRECHSTELLEN

Der Handhörer wird an digitale INDUSTRONIC Außensprechstellen vom Typ DAE 0x5 und DAE 7x5 angeschlossen.

Er ist leicht, handlich und besitzt eine hervorragende Klangqualität. Je nach Konfiguration können Gespräche in Duplex oder Halbduplex geführt werden. Die Federrastung hält den Handhörer zuverlässig in der Auflage. Außerdem kann der Hörer so eingehängt werden, dass die Sprechverbindung etabliert bleibt.



- industrieller Handhörer für den Einsatz in lauten Umgebungen
- leicht, handlich und einfach zu bedienen
- Schutzart IP66
- Duplex- oder Halbduplexbetrieb möglich
- automatische Erkennung, wenn Hörer aufgehängt wird
- zuverlässige Federrastung
- verwendbar mit INDUSTRONIC Sprechstellen vom Typ DAE 0x5 und DAE 7x5

GERÄTETEILE

Gehäuse mit Federrastung für Handhörer

Handhörer mit Edelstahl armierter Panzerschnur

Verbindungsleitung zur Sprechstelle

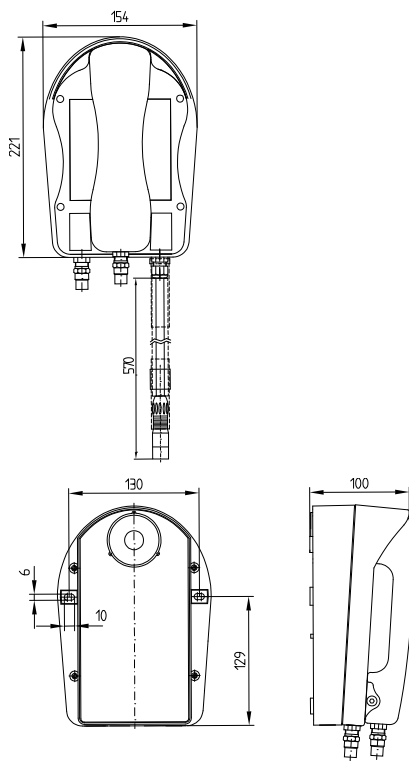
MECHANISCHE DATEN

Breite x Höhe x Tiefe	154 mm x 221 mm x 100 mm
Länge Panzerschnur	1 m
Länge Verbindungsleitung	0,6 m
Gewicht	ca. 1,5 kg
Farbe	Dunkelgrau

ELEKTRISCHE DATEN

Mikrofontyp	Elektret
Hörkapsel	dynamisch
Eingangspegel	0 dB / 200 Ohm

ABMESSUNGEN



UMWELTBEDINGUNGEN UND NORMEN

Umgebungstemperatur in Betrieb	-20 °C bis +55 °C
Luftfeuchtigkeit	max. 95 %
Schutzart	IP66
Max. Umgebungsgeräuschpegel	100 dB
EMV	IEC/EN 61000-6-2 IEC/EN 61000-6-4

LIEFERUMFANG

1 x Handhörer mit Auflage und Verbindungsleitung

BESTELLDATEN

Artikelnummer 301-432-700

© INDUSTRIONIC